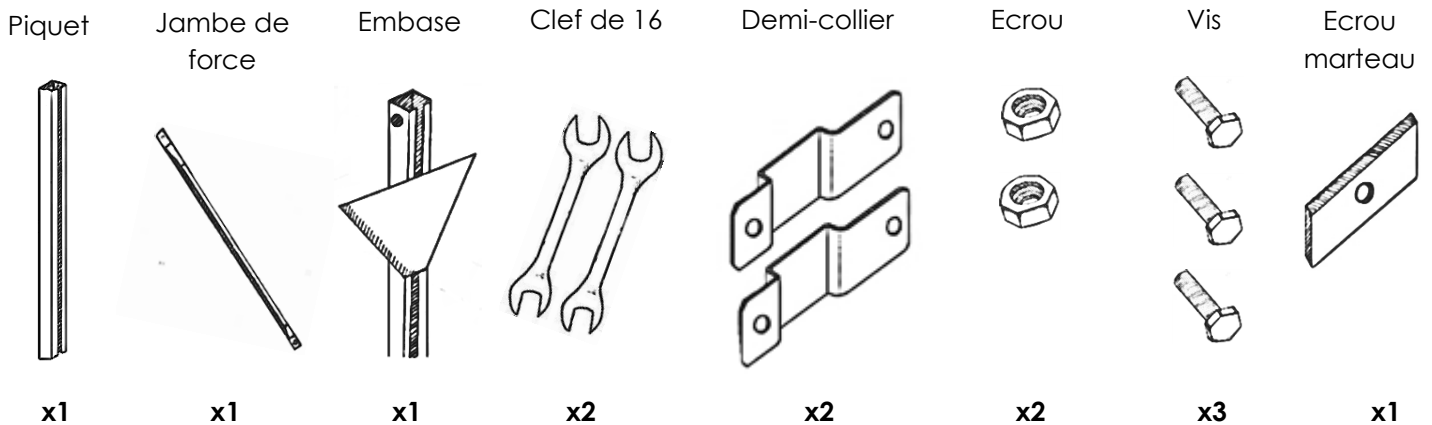
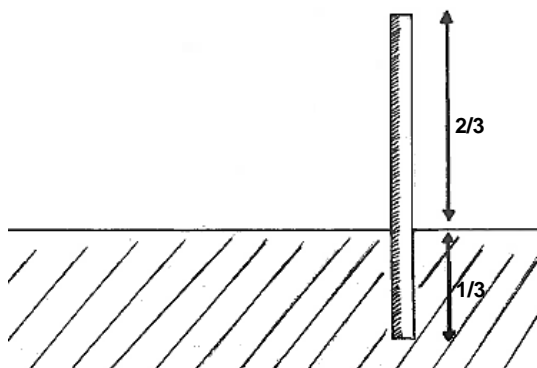


NOTICE KIT PIQUET DE TÊTE PROFIVI

Cette notice vous guidera dans le montage de votre KIT PIQUET DE TÊTE PROFIVI.

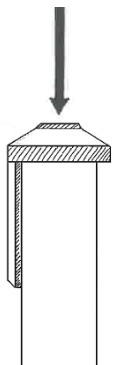


1. Installation du piquet d'extrémité

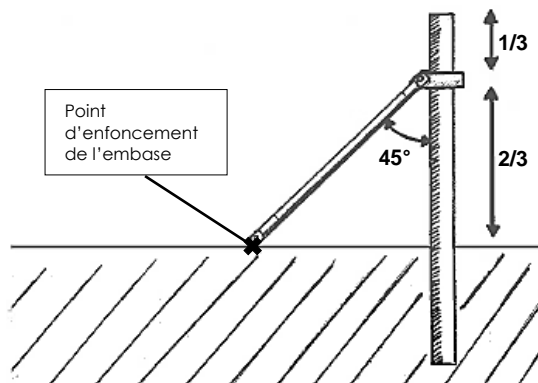


Observations :

1. Enfoncer le piquet d'extrémité d' $\frac{1}{3}$ de sa hauteur totale.
2. Donner une légère inclinaison au piquet (5%) et utiliser un martyr de frappe pour l'enfoncement.



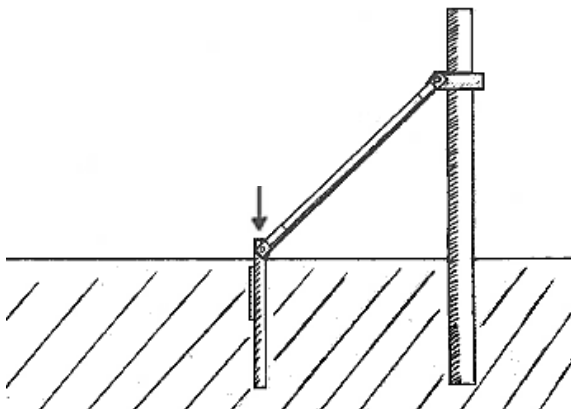
2. Positionnement de la jambe de force



Observations :

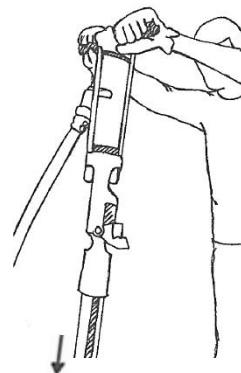
1. Placer la jambe de force aux $\frac{2}{3}$ de la hauteur hors sol du piquet, grâce au collier de fixation réglable.
2. La longueur de la jambe de force doit être égale à la hauteur hors sol du piquet (veiller à respecter la profondeur d'enfoncement du piquet d'extrémité), afin d'obtenir un angle de 45° entre ces deux éléments.

3. Installation de l'embase

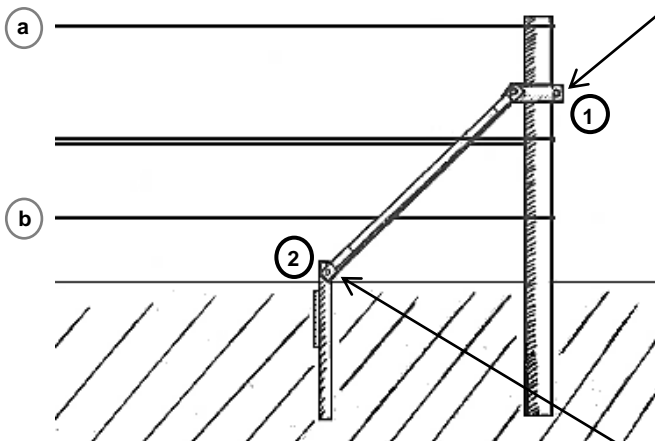


Observations :

1. Enfoncer l'embase avec un martyr, au niveau du **point de contact entre la jambe de force et le sol**.
2. La pelle de l'embase doit se trouver à l'intérieur du rang.



4. Réglages et fixation



Observations :

1. Régler si besoin la position du collier sur le piquet d'extrémité.
2. Relier la jambe de force à l'embase grâce à l'érou marteau et la vis.
3. La tension du fil fixe **a** doit être supérieure à celle du fil fixe **b**.
4. Serrer fortement toutes les fixations.

